



Neigungssensor zur Neigungsmessung beliebiger Neigungswinkel über 360 Grad mit RS485-Signalbus

Besonderheiten

- integrierter 16bit Mikrorechner
- busfähiges RS485 Ausgangssignal
- keine Messbereichsgrenzen
- 0,01 Grad Auflösung
- kleine Linearitätsfehler
- hohe Langzeitkonstanz
- hystereseFREIES Messsignal
- sehr geringe Nullpunktdrift
- keine Beeinflussung durch elektromagnetische Felder
- erschütterungs- und stoßunempfindlich, da ohne mechanisch bewegte Teile
- hermetisch gekapselt
- Sensor im isolierten Gehäuse galvanisch vom Messort getrennt, dadurch keine Erdschleifen
- durch Klemmring um 360° justierbare Nulllage
- alle temperaturbedingten Messungenauigkeiten werden durch integrierte Temperaturmessung korrigiert

Beschreibung

Der Neigungssensor NG360 ist ein kapazitiv wirkender Flüssigkeitsneigungssensor mit integrierter Sensorelektronik und integriertem Mikrorechner. Das Messergebnis wird über eine RS485 Schnittstelle zur Weiterverarbeitung bereitgestellt. Im Busbetrieb können bis maximal 78 Sensoren an einem Bus betrieben werden.

Das Messprinzip ermöglicht einen systembedingten linearen Zusammenhang zwischen dem zu messenden Neigungswinkel und dem Ausgangssignal. Der ermittelte Messwert ist unabhängig von der Größe der Erdbeschleunigung am Messort, d.h. egal wo man sich befindet, ob in Europa, in Australien, auf dem Mount Everest oder auf dem Mond, der Neigungswinkel wird überall korrekt gemessen. Temperaturbedingte Ungenauigkeiten werden im integrierten Mikrorechner korrigiert.

Anwendung

Die NG360 finden überall dort Anwendung, wo von beliebigen Neigungswinkeln Messwerte gewonnen, über eine logische Schnittstelle vernetzt und mit einem Computer weiterverarbeitet werden sollen.

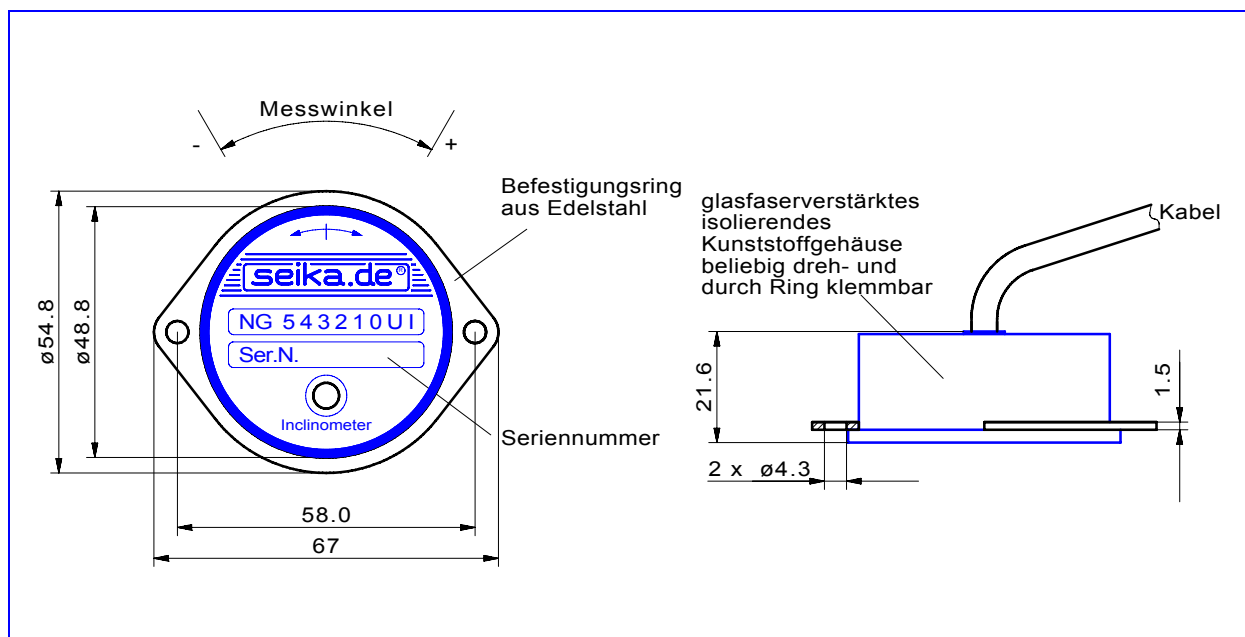
Die Sensoren finden beispielsweise in Bau-, Bergbau- und Landmaschinen, Vermessungsinstrumenten, Flugobjekten, Transport- und Fördergeräten sowie in Schiffen Anwendung.

Technische Daten

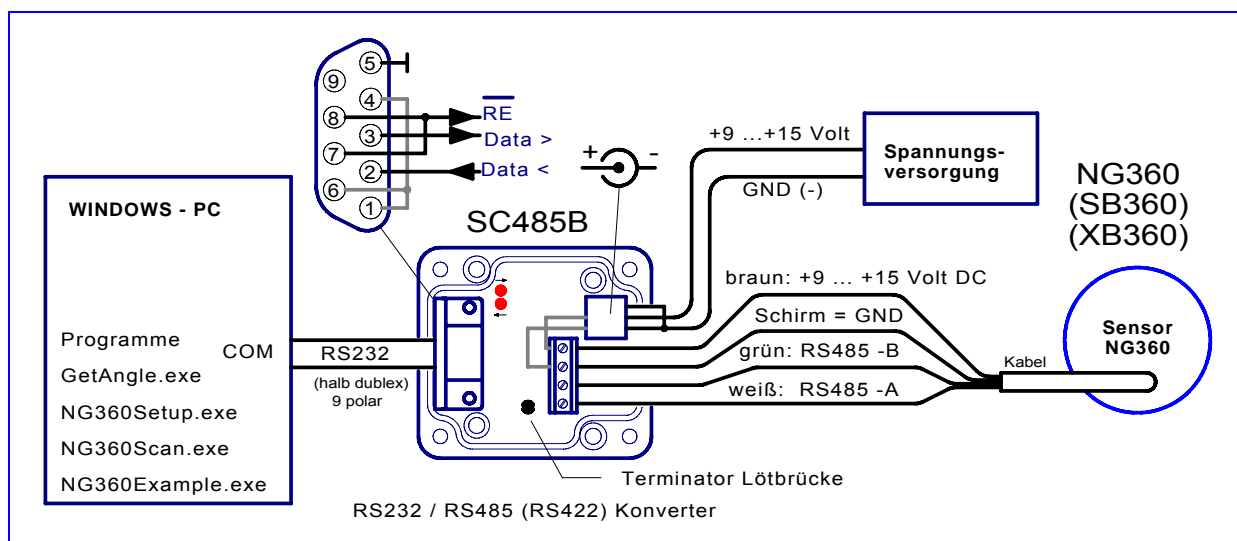
Messbereich	360Grad
Auflösung	0.01Grad
Abmessungen	siehe Maßskizze
maximaler Gesamtfehler*	±0.25 Grad
Querempfindlichkeit	< ±0,1Grad bei 45° Querneigung
Einschwingzeitkonstante	ca.0,3 Sekunden
Arbeitsspannung U _{bN}	9 ... 15 Volt
Einschaltzeit der Betriebsspannung	< 50ms
Stromaufnahme bei U _b =5Volt	ca.40mA
Schutzart	IP65
Arbeitstemperatur	-40 bis +85°C
Lagertemperatur	-45 bis +90°C
Gewicht (ohne Befestigungsring und ohne Kabel)	ca. 110 Gramm
Elektrischer Anschluss	1m geschirmtes Kabel Ø 4,6mm

*Die Sensoren werden mit Messprotokoll geliefert.

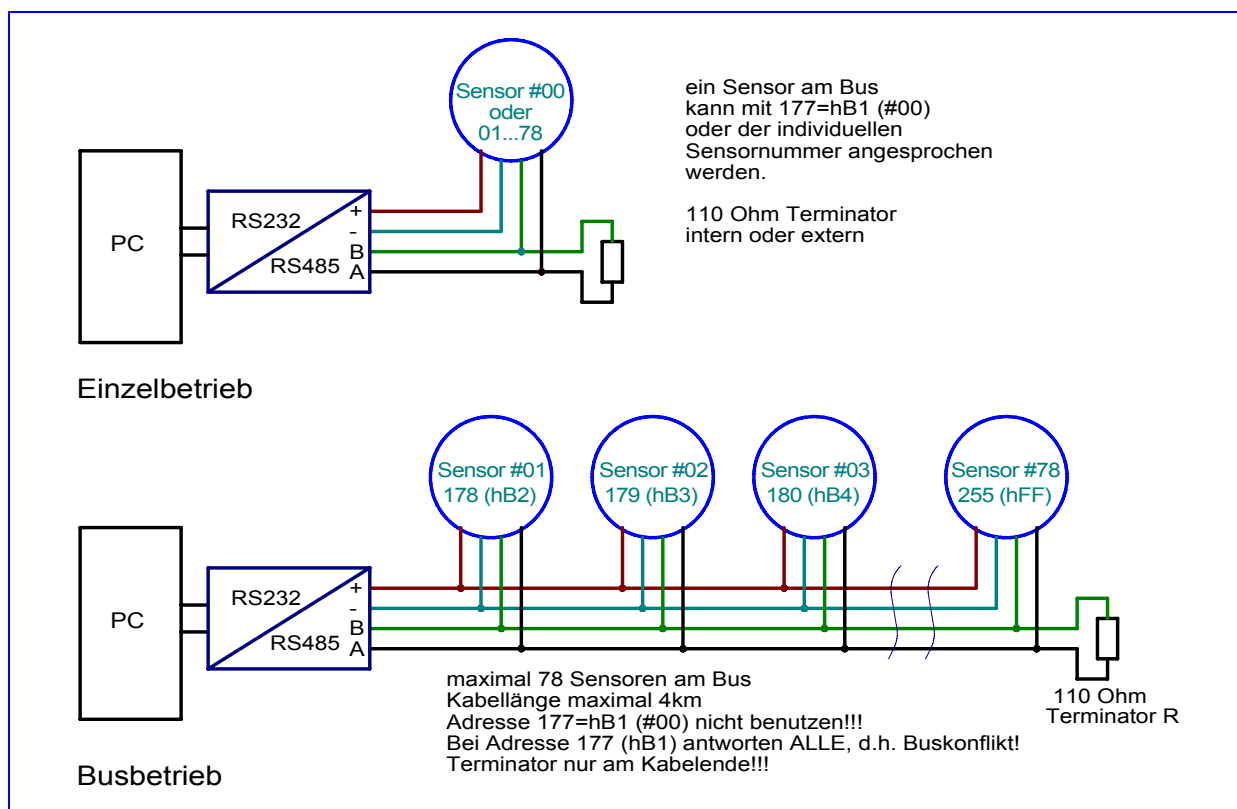
Abmessungen



Anschlussbelegung mit SEIKA-RS232/485 Konverter SC485B



NG360-Sensoren am RS485-Bus



Datenübertragungsprotokoll des Neigungswinkels

Schritt	PC sendet	Sensor sendet	
1.	Adresse (z.B. B1 oder B2 oder B3...)		
2.	ENQ (05h)		
3.	15ms Pause (Sende- Empfangsumschaltung im Sensor)		
4.		STX (02h) z.B.: 359.99 Winkel in ASCII codiert ETB (17h)	
5.		Checksumme (2 Byte ASCII codiert) \$ (24h)	Die Checksumme wird als XOR-Verknüpfung der Sensorwerte vom Schritt 3 gebildet (z.B.: 02h XOR 359,99 XOR 17h) <u>sieheVortrag2</u>
6.	15ms Pause (Sende- Empfangsumschaltung im Sensor)		
7.	ACK (06h) Wenn Check- summe OK NAK (15h) Wenn Check- summe nicht OK		
8.		Wenn ACK, dann Ende Wenn NAK, dann zu 3.	

Einstellungen der PC-COM-Schnittstelle vor dem RS232/RS485-Konverter

Bit/Sekunde	9600
Datenbit	8
Parität	kein
Stoppbit	1
Protokoll	kein

Software

Zur Messwertanzeige und zur Konfiguration des NG360 stehen die folgenden Programme zur Verfügung. Diese Programme laufen auf jedem Intel-kompatiblen PC unter MS-Windows 95/98 und XP. Es ist sinnvoll, die Programme auf dem eigenen Rechner zu speichern und dann zu starten. Die Programme sind getestet und funktionieren mit dem SEIKA-Neigungssensor NG360 in Verbindung mit dem SEIKA-RS232/RS485-Konverter SC485B. Die fehlerfreie Funktion der Software mit anderen Convertern kann nicht garantiert werden - ein Versuch ist möglich. Die Software ist virenfrei.

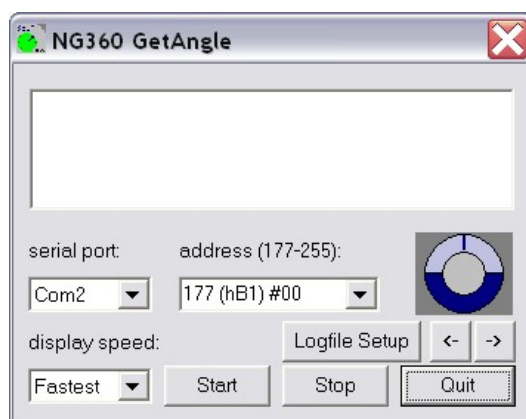
Obwohl der NG360 an jeder Halb-duplex RS485-Schnittstelle betrieben werden kann, empfehlen wir zur problemlosen Inbetriebnahme den SEIKA-Schnittstellenkonverter SC485B.

Die Programme können auf folgenden IN-Seiten „gedownloadet“ werden:

<http://www.seika.de> → deutsche Seiten → NG360 oder
<http://www.seika.net> → deutsche Seiten → NG360.

GetAngle.exe

Dieses Programm zeigt den Winkel eines oder mehrerer NG360, die über einen RS232/RS485-Converter (z.B. SEIKA SC485B) an einen PC angeschlossen sind. Die Schnittstelle COM..., die Sensoradresse und die Darstellungsgeschwindigkeit "display speed" (Mittelung mehrerer Werte) können eingestellt werden. Weiterhin können Messwerte in regelmäßigen Zeitintervallen in ein Logfile, zur Weiterverarbeitung z.B. mit MS Excel, gespeichert werden.



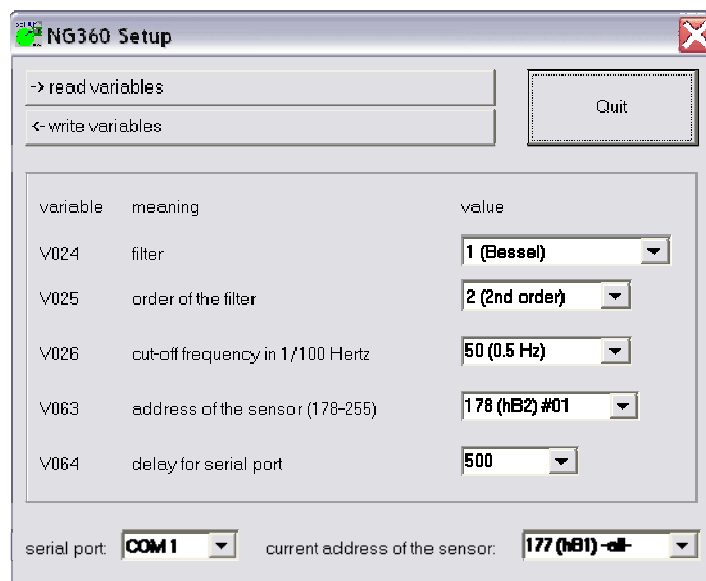
Wenn mehr als ein Sensor am Bus angeschlossen ist, darf die Adresse 177 (hB1) #00 (wie im Bild) nicht verwendet werden!!! Da jeder Sensor immer auf die Basisadresse 177 (hB1) reagiert, würden alle Sensoren gleichzeitig antworten, was unweigerlich einen Buskonflikt hervorrufen würde und keine sinnvollen Informationen gelesen werden könnten.

Ist nur ein Sensor angeschaltet kann die Adresse 177 (hB1) #00 verwendet werden.

NG360Setup.exe

Mit diesem Programm können verschiedene Eigenschaften des NG360 umprogrammiert werden. Die Sensoreigenschaften können ausgelesen, verändert und dann dauerhaft im EEPROM des NG360 gespeichert werden. Die Einmesswerte bleiben erhalten.

Achtung, wenn für mehrere NG360 an einem Bus dieselbe Sensor-Adresse vergeben wird, ist ein Buskonflikt unvermeidbar und Beschädigungen der Bustreiber-IC möglich! Eine Rückprogrammierung der Adressen ist nur dann möglich, wenn alle bis auf einen Sensor am Bus abgeschaltet sind. Jeder Sensor antwortet auf die Adresse 177 (hB1), daher sollte kein Sensor auf diese Adresse programmiert werden (das Ansprechen eines einzelnen NG360 am Bus mit mehreren aktiven NG360 ist nach Schreiben der Adresse 177 (hB1) zu diesem unmöglich).



Als erstes soll das verwendete PC-COM-Port (unten links) und die individuelle Adresse des anzusprechenden Sensors (unten rechts) eingestellt werden. Auch hier gilt wieder:

Wenn mehr als ein Sensor am Bus angeschlossen ist, darf die Adresse 177 (hB1) #00 (wie im Bild) nicht verwendet werden!!!

Da jeder Sensor immer auf die Basisadresse 177 (hB1) reagiert, würden alle Sensoren gleichzeitig antworten, was unweigerlich einen Buskonflikt hervorrufen und keinen sinnvollen Datenverkehr ergeben würde.

Ist nur ein Sensor angeschaltet kann die Adresse 177 (hB1) #00 verwendet werden, insbesondere dann, wenn die individuelle Adresse nicht bekannt ist bzw. der Sensor noch keine individuelle Adresse erhalten hat.

Danach können mit „read variables“ die aktuellen Sensoreinstellungen abgefragt werden. Die empfangenen Werte werden in den zugehörigen Feldern angezeigt.

Mit „write variables“ können die eingestellten Werte in den EEPROM-Speicher des Sensors dauerhaft geschrieben werden. Die Variablen V024, V025, V026 und V063 können aus den Menüs ausgewählt werden.

Die Variable V064 bestimmt die Zeitverzögerung zwischen den einzelnen vom Sensor gesendeten Datenbytes. Dieser Wert kann bei langsamen PC-Schnittstellen vergrößert werden um einen sicheren Datenverkehr zu erreichen. Standardwert ist 500.

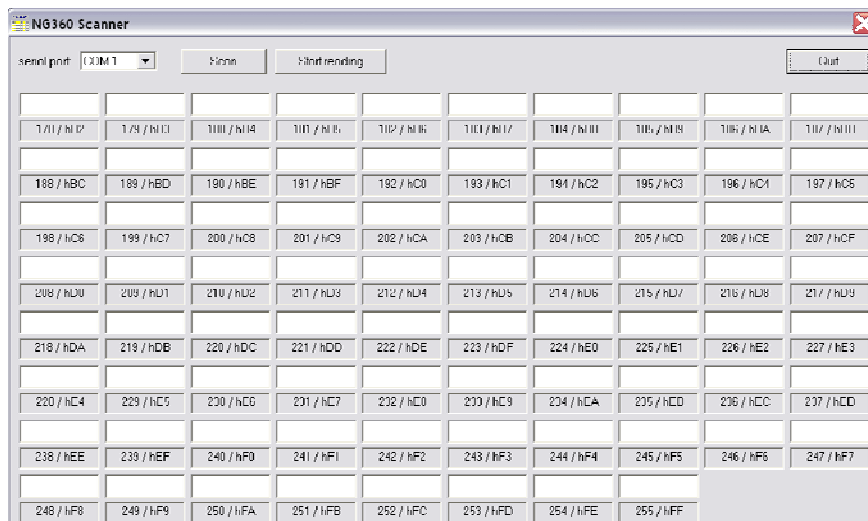
Für bestimmte Anwendungen kann die Filterfunktion durch V025 = 0 (no filter) abgeschaltet werden. Bei langsamen Messungen führt ein Filter 2.Ordnung mit niedriger Grenzfrequenz zu einer ruhigeren Messwertanzeige.

Es kann jeweils nur ein Programm (GetAngle.exe oder NG360Setup.exe) benutzt werden.

Bei Verwendung des oben beschriebenen Datenübertragungsprotokolls können die Sensoren NG360 mit beliebigen anderen Programmen betrieben werden.

NG360Scan.exe

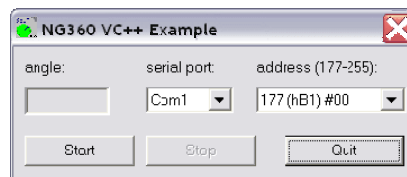
Mit dem Programm NG360Scan.exe kann man feststellen, welche Sensoren am Bus aktiv sind.



Das Programm sendet an alle bei dem NG360 möglichen 78 Adressen eine Anfrage und wartet auf Antwort. Wenn ein Sensor antwortet, wird der empfangene Winkelmesswert über dem Adressfeld angezeigt. Nach einem erfolgten Scannerlauf kann man sehen, welche Sensoren am Bus aktiv sind. Mit dem button [Start reading] können anschließend laufend Winkelmesswerte von den aktiven Sensoren abgefragt und dargestellt werden.

NG360Example.exe

Das Programm NG360Example.exe ist ein mit MS Visuell C++ entwickeltes Musterprogramm, das es ermöglicht eigene Kommunikationsprogramme für die RS232/RS485-Schnittstelle und die NG360-Sensoren zu entwickeln.



Der C++ Sourcecode von NG360Example.exe kann ebenso wie die übrigen oben genannten Programme bei SEIKA Mikrosystemtechnik GmbH in Verbindung mit einem NG360 bezogen oder von der Softwareseite von <http://www.seika.de> herunter geladen werden.

Hardware-RESET

Die NG360-Neigungssensoren werden beim Einschalten der Betriebsspannung durch ein RESET in einen definierten Betriebszustand gesetzt. Dieser Vorgang ist für eine korrekte Funktion des internen Mikrorechners wichtig. Damit der RESET-Vorgang richtig funktioniert soll die Einschaltflanke der Betriebsspannung möglichst kurz sein.

Ein langsames Ansteigen oder kurzes Ein-, Aus- und wieder Einschalten (prellen) der Betriebsspannung kann im sensorinternen Mikrorechner zum Programmabsturz führen. Es entsteht der Eindruck, als ob der Sensor defekt ist und nicht mehr reagiert. Nach einem korrekten Einschalten der Betriebsspannung funktioniert der Sensor wieder normal. Ähnliche Probleme können auftreten, wenn die Betriebsspannung unter 9Volt absinkt oder unter 9Volt schwankt.

Bei korrekter Betriebsspannung ist die Betriebsdauer des Sensors unbegrenzt.