

Sensorbox mit drei SEIKA-Sensoren und drei Stromnormierverstärkern mit 0,5 ... 4,5 Volt oder $\pm 3,5$ Volt Signalausgang.

Besonderheiten

- stabiles Aluminiumdruckgussgehäuse (IP67), seewasserfest lackiert
- verwindungsfreie Vierpunktbefestigung der stabilen 3,2mm Basisplatine
- drei integrierte Spannungsnormierverstärker mit 0,5V ... 4,5V oder (optional) -3,5V ... +3,5V Signalausgang
- Temperaturfehlerkompensation der Empfindlichkeit
- alle SEIKA-Sensoren der B, BDK, N und NB Serien können in verschiedenen Wirkrichtungen im Gehäuse eingebaut werden
- die Ausgangssignale der jeweiligen Sensoren werden in den geforderten Wirkrichtungen kundenspezifisch kalibriert
- 9V ... 30V Spannungsversorgung
- Sensoren und Spannungsnormierverstärker sind galvanisch vom Gehäuse getrennt
- EMV Schutzbeschaltung
- separate hochstabile Sensorbetriebsspannungen
- hohe Überlastfestigkeit
- Betriebsspannungsverpolungsschutz
- Messsignal Tiefpassfilterung mit optionaler Grenzfrequenzwahl zur Unterdrückung von Störfrequenzen

Beschreibung

Die Sensorbox SBG3U ist ein Aluminium-Druckgussgehäuse (IP67) mit drei integrierten Sensoren zur Messung von Beschleunigungen und/oder Neigungen entlang dreier Achsen.

Zusätzlich enthält die Sensorbox drei voneinander unabhängige Spannungsnormierverstärker mit einem Ausgangssignal von 0,5V ... 4,5V oder (optional) $\pm 3,5$ Volt. Jeder Spannungsnormierverstärker verfügt über einen aktiven Tiefpassfilter, dessen obere Grenzfrequenz bzw. Einschwingzeitkonstante in weiten Grenzen der Messaufgabe angepasst werden kann. Sensoren und Verstärker sind elektrisch voneinander und vom Gehäuse isoliert. Durch eine elektronische Temperaturkompensation werden die Empfindlichkeitstemperaturfehler der verwendeten Sensoren weitgehend kompensiert. Optional kann der Temperaturfehler sowohl des Offsets als auch der Empfindlichkeit durch eine individuelle Kompensation erheblich reduziert werden.

Eine dichte Metallkabelverschraubung und die kompakten Abmessungen des stabilen Ganzmetallkörpers der Sensorbox ermöglichen den Einsatz dieses hochwertigen Messsystems auch unter rauen Einsatzbedingungen.

Anwendung

Das SBG3U findet überall dort Anwendung, wo präzise Beschleunigungs- oder Neigungsmessungen entlang dreier Achsen unter rauen Einsatzbedingungen realisiert werden müssen. Insbesondere in Bau-, Bergbau- und Landmaschinen, in Transport- und Fördergeräten, in Schiffen, in der Verfahrens- und Automatisierungstechnik sowie im allgemeinen Maschinenbau werden SBG3U mit Erfolg eingesetzt.

Technische Daten

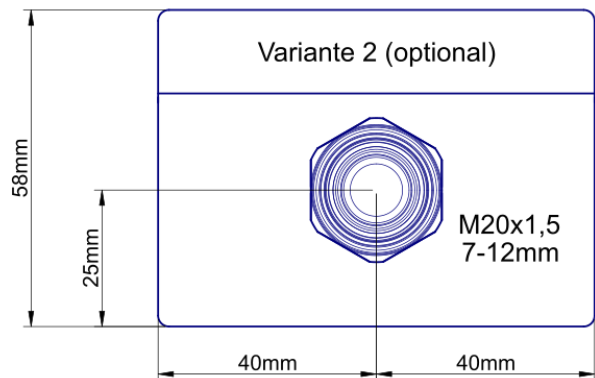
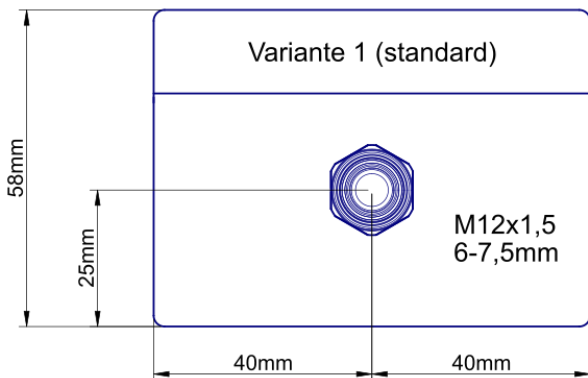
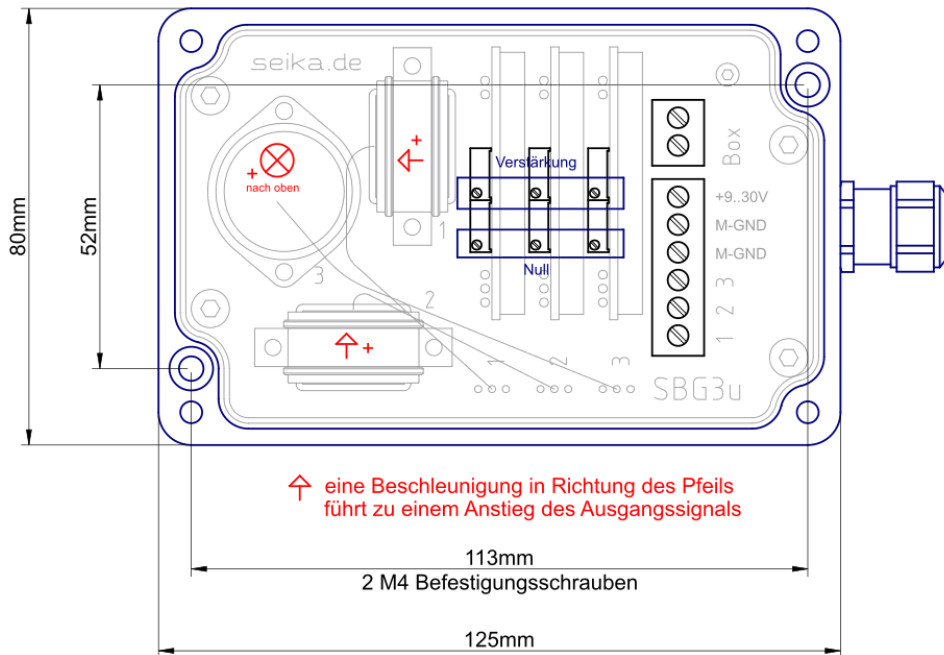
Anschlussklemme	6 x 1,5mm ² (plus 2 x 1,5mm ² Boxpotential)
Kabeldurchführung	Standard: • M12 x 1,5, Metallverschraubung mit integrierter Zugentlastung, Klemmbereich 6mm ... 7,5mm <hr/> Optional: • M20 x 1,5, Metallverschraubung mit integrierter Zugentlastung, Klemmbereich 7mm ... 12mm
Messbereich, Auflösung usw.	entsprechend verwendeter SEIKA-Sensoren
Schutzart	IP67
Anbaulage	beliebig (Standard: Wandmontage, Kabel rechts)
Betriebsspannung	9V ... 30V
Betriebsstrom	ca. 15mA
normierter Mess-Ausgangsspannungsbereich	0,5V ... 4,5V (Optional: ±3,5 Volt)
Messsignalnullspannung	2,5 Volt (Optional: 0 Volt)
Ausgangswiderstand	100 Ohm
Tiefpassfilter	aktiv, dritter Ordnung, minimale Welligkeit
Arbeitstemperatur	-40°C ... +85°C
Gewicht	ca. 660g

• Die Lieferung erfolgt mit individuellem Prüfprotokoll, welches genaue Werte für die Mittenspannung und Empfindlichkeit, die statischen Kennlinien und die Kennlinien der Linearitätsabweichung enthält.

Optionen:

- Sondermessbereiche • Silikongummiverguss • Kabelkonfektionierung
- Individuelle Temperaturfehlerkompensation des Offsets und der Empfindlichkeit

Abmessungen (in mm)



Anschlussbelegung

